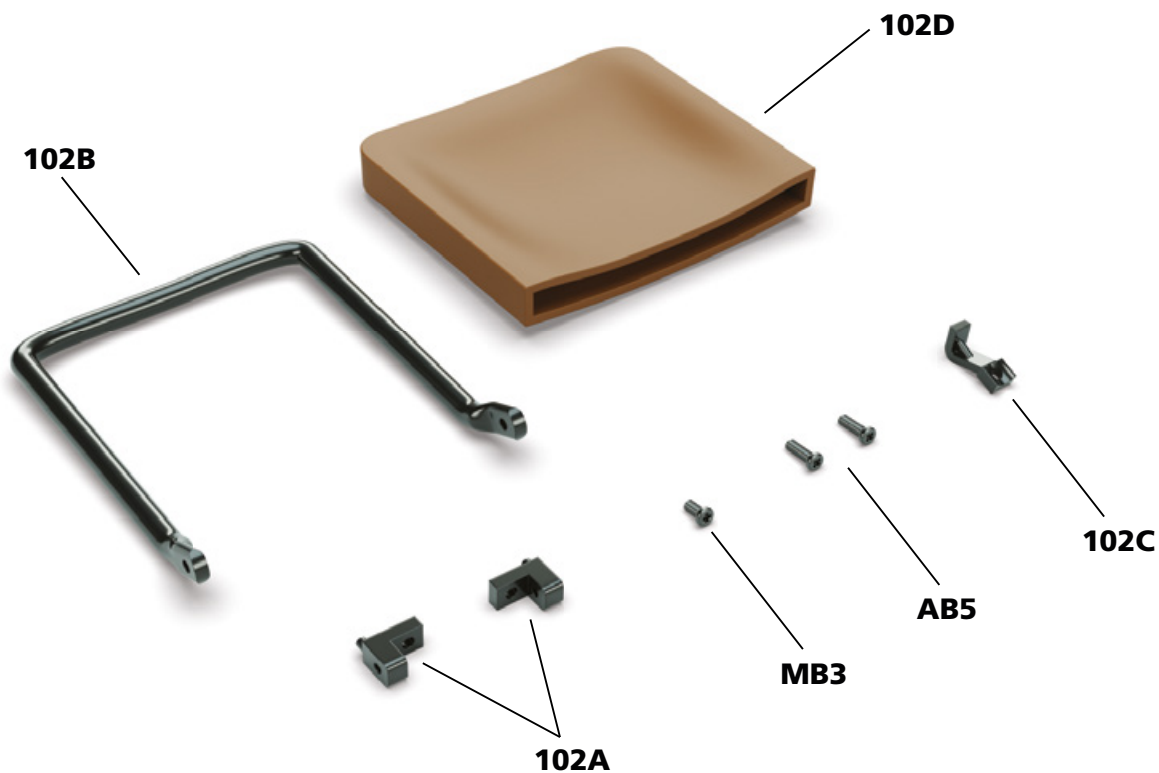


Het bouwen van de 'Raket naar de Maan'-jeep: stap voor stap

In deze handleiding monteert u stap voor stap de rugleuning van de passagiersstoel.

DE STOELN



Geleverde onderdelen

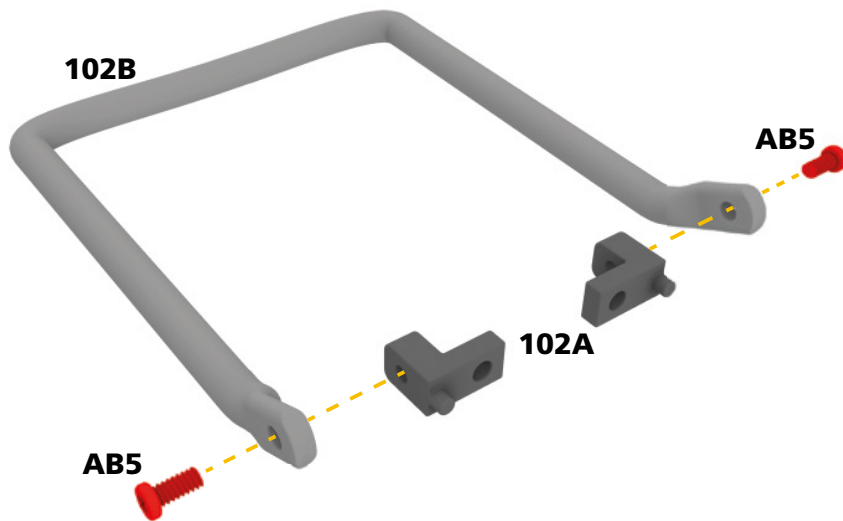
ref.	naam	aantal
102A	zwenksteun	2
102B	frame	1
102C	voet van de passagiersstoel	1
102D	hoes	1
MB3	schroef	1
AB5	schroef	2

★ Tip van de modelbouwer ★

Bewaar alle schroeven die u ontvangt in hun respectievelijke zakjes totdat u ze nodig hebt tijdens de montage. Zo kunt u fouten vermijden.

Montage nummer 102

STAP 1



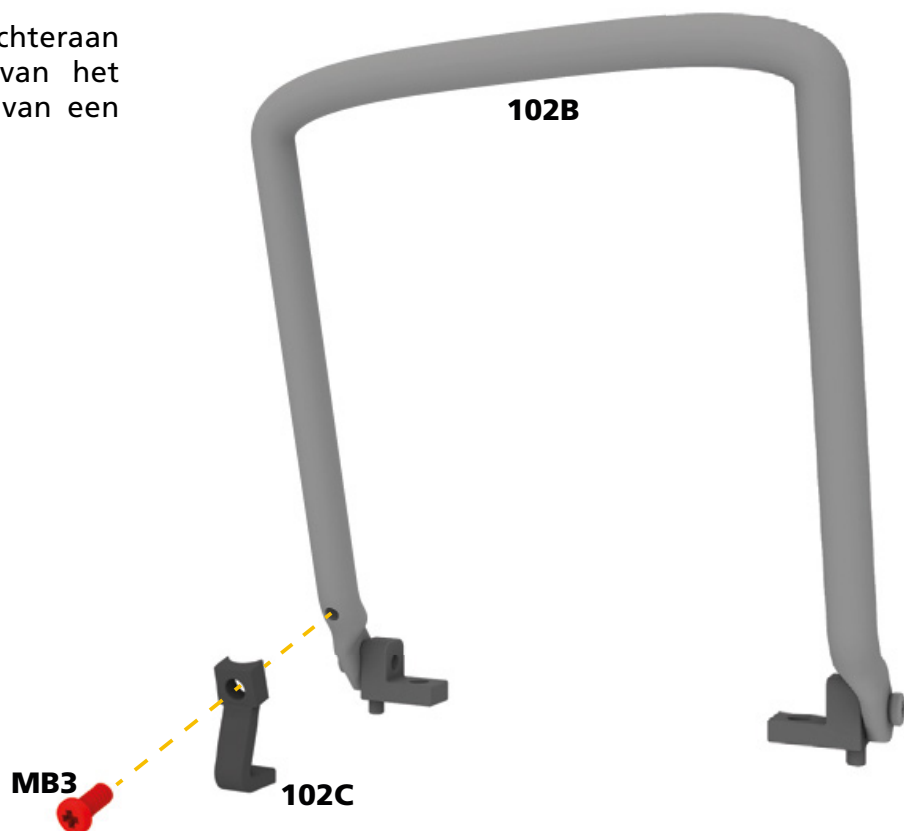
Raadpleeg de afbeelding hiernaast om de twee zwenksteunen **102A** correct te monteren op de platte uiteinden van de buis van het frame **102B**. Gebruik twee schroeven **AB5** om ze vast te zetten.

★ Let op ★

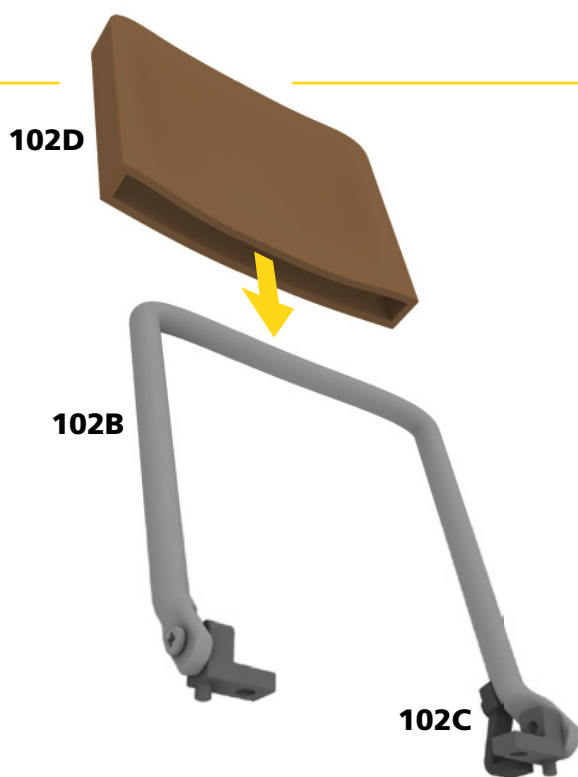
Deze onderdelen maken deel uit van een beweegbare constructie. Voor een goede werking moet u de schroeven net genoeg aandraaien dat deze onderdelen nog kunnen bewegen.

STAP 2

Bevestig de voet **102C** achteraan op het linker uiteinde van het frame **102B** met behulp van een schroef **MB3**.



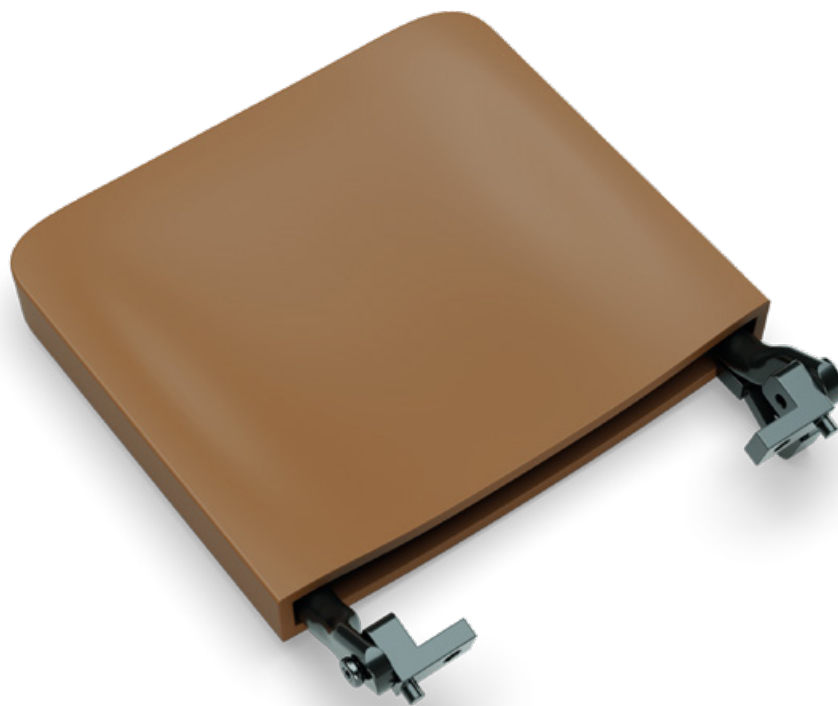
Montage nummer 102



STAP 3

Schuif de hoes **102D** over het frame **102B** met de holronde kant naar voren, dus aan de tegenovergestelde kant ten opzichte van de voet **102C**.

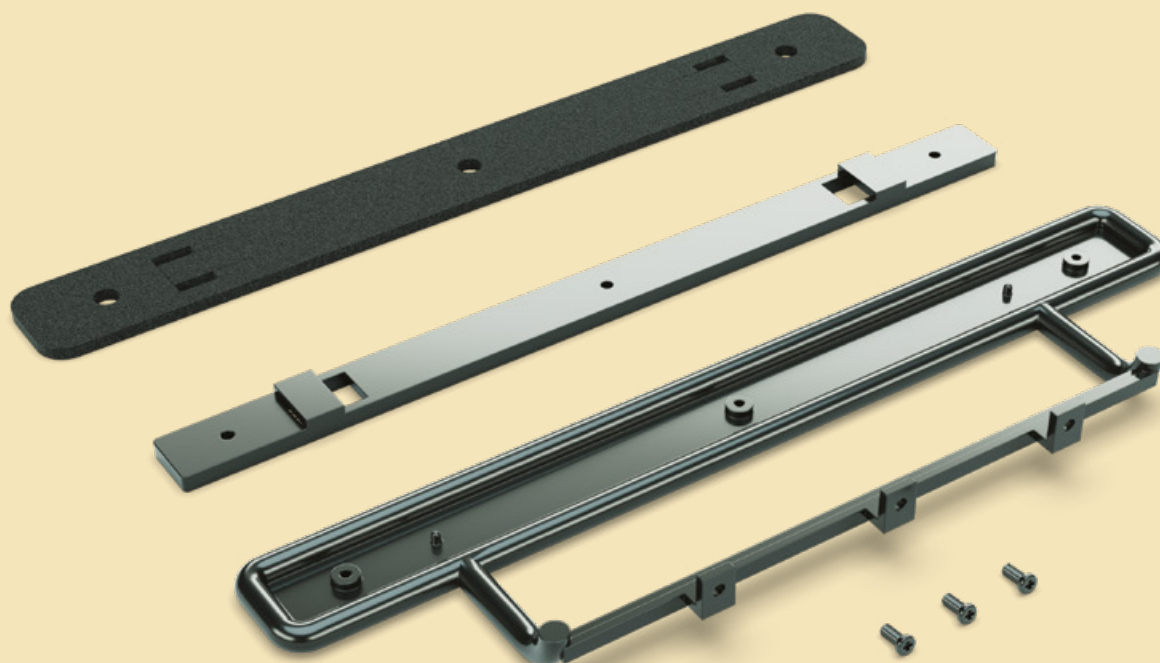
RESULTAAT VAN MONTAGE NUMMER 102



Uw volgende nummer

Bij nummer 103 ontvangt u de rugleuning van de achterbank.

DE STOELN



RESULTAAT VAN MONTAGE